

2014
Sålbænke



Brødslevvej 2, Ingstrup 9480 Løkken

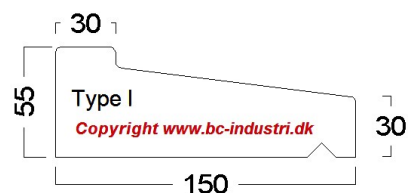
Fordi vi er anderledes

B. C. Industri Aps

Sålbænke

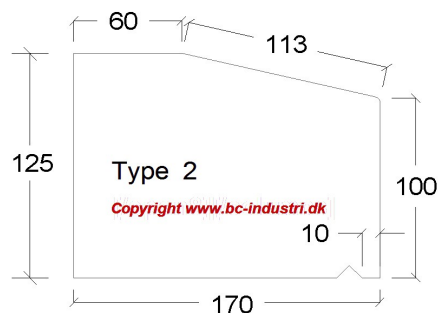
Sålbænke findes i flere modeller.

Type 1



Ring endelig for nærmere oplysninger.

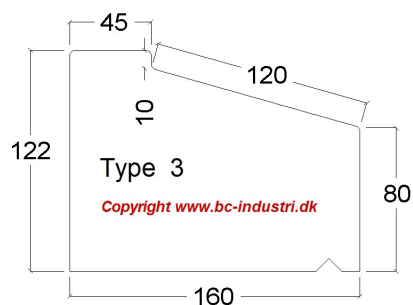
Type 2



Længde efter mål.

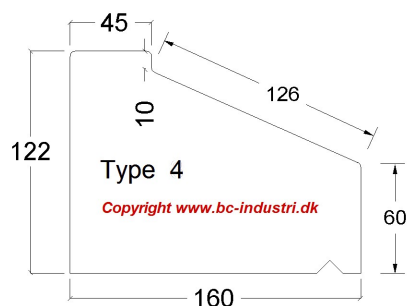
Ingen opgave er for stor

Type 3



Ingen opgave for lille.

Type 4



Støbes i Beton klasse C 35 A

Sålbænke findes i mange modeller, de er alle støbt med transportarmering.

Betonklasse C35 A

Virksomheden er produktcertificeret under Bureau Veritas. 0615-CPD-9638.1EN13225:2004/AC:2006



fordi vi er anderledes

